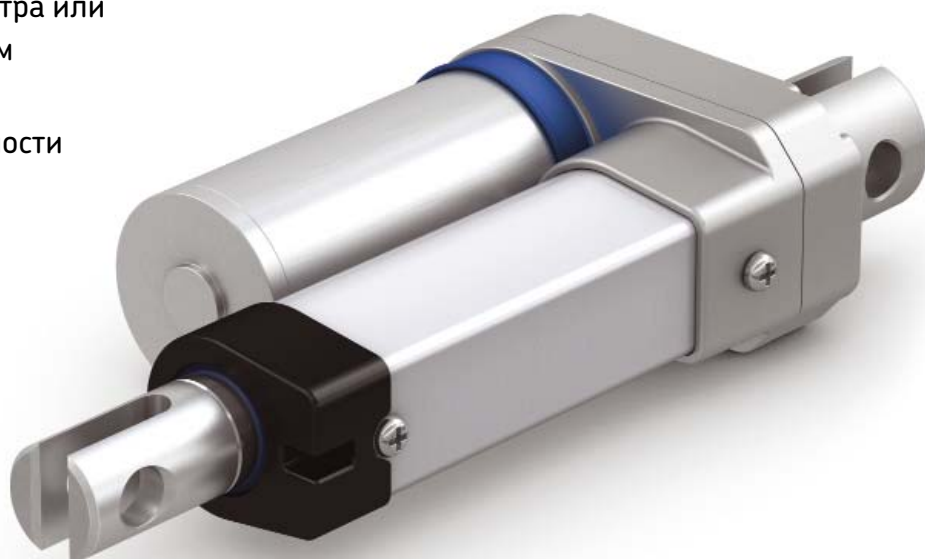


# Линейный актуатор

Серия САНВ-10

## Преимущества

- Компактная конструкция
- Возможность использования в тяжёлых условиях эксплуатации
- Прочность и надёжность
- Встроенные концевые выключатели
- Низкий уровень шума при работе
- Термозащита двигателя
- Опция установки потенциометра или энкодера с двойным датчиком
- Отвечает требованиям по электромагнитной совместимости стандарта EMC

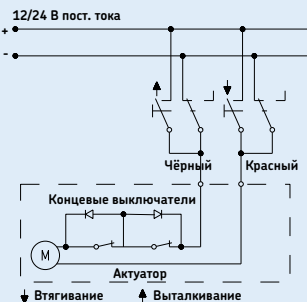


Серия САНВ-10

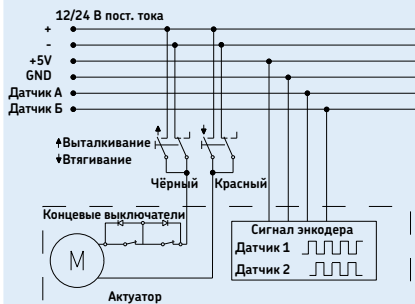
Линейный актуатор с питанием постоянного тока

Коммутационная схема

Базовая конфигурация

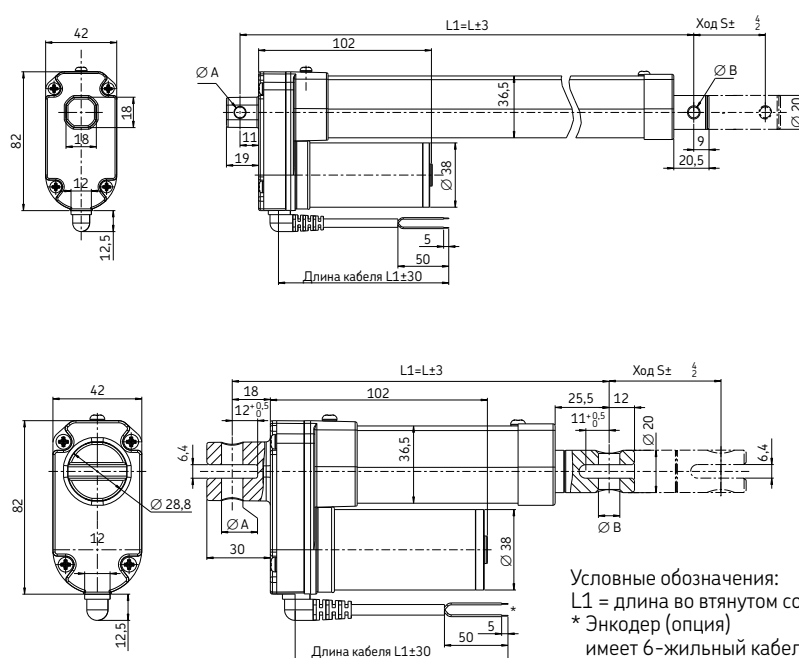


Энкодер



Габаритный чертёж

Базовая конфигурация и энкодер (опция)



Условные обозначения:  
L1 = длина во втянутом состоянии  
\* Энкодер (опция)  
имеет 6-жильный кабель

Ход (мм)	50	100	150	200	250	300
Длина во втянутом состоянии (L1)	158	209	260	311	362	413
Длина во втянутом состоянии с вильчатой головкой	179	230	281	332	383	434

Разрешение энкодера

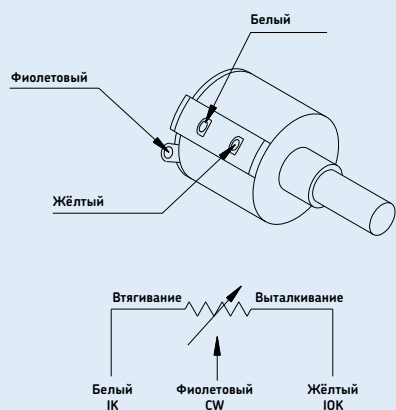
Актуатор [передаточное число]	САНВ-10... 1 [5:1]	САНВ-10... 2 [10:1]	САНВ-10... 3 [20:1]	САНВ-10... 4 [30:1]	САНВ-10... 5 [40:1]
мм/импульс	0,3	0,15	0,075	0,05	0,038

Технические характеристики

	Единицы измерения	САНВ-10... 1	САНВ-10... 2	САНВ-10... 3	САНВ-10... 4	САНВ-10... 5
Усилие выталкивания	Н	120	240	500	750	1000
Усилие втягивания	Н	120	240	500	750	1000
Скорость (при полной нагрузке — без нагрузки)	мм/с	от 45 до 56	от 24 до 30	от 13 до 16	от 8 до 10	от 6 до 8
Ход	мм	от 50 до 300	от 50 до 300	от 50 до 300	от 50 до 300	от 50 до 300
Длина во втянутом состоянии	мм	—*	—*	—*	—*	—*
Напряжение	В пост. тока	12 или 24	12 или 24	12 или 24	12 или 24	12 или 24
Потребляемая мощность	Вт	Нет данных	Нет данных	Нет данных	Нет данных	Нет данных
Потребляемый ток 12 В пост. тока	А	4	3,5	3,2	3	2,8
Потребляемый ток 24 В пост. тока	А	2,2	2,0	1,8	1,8	1,6
Фактор загрузки	%	25	25	25	25	25
Диапазон рабочих температур	°С	от -40 до +85	от -40 до +85	от -40 до +85	от -40 до +85	от -40 до +85
Класс защиты	IP	66	66	66	66	66
Вес (при ходе 300 мм)	кг	1,5	1,5	1,5	1,5	1,5
Цвет	—	Серебристый	Серебристый	Серебристый	Серебристый	Серебристый
Концевые выключатели	—	Да	Да	Да	Да	Да
Термозащита	—	Да	Да	Да	Да	Да

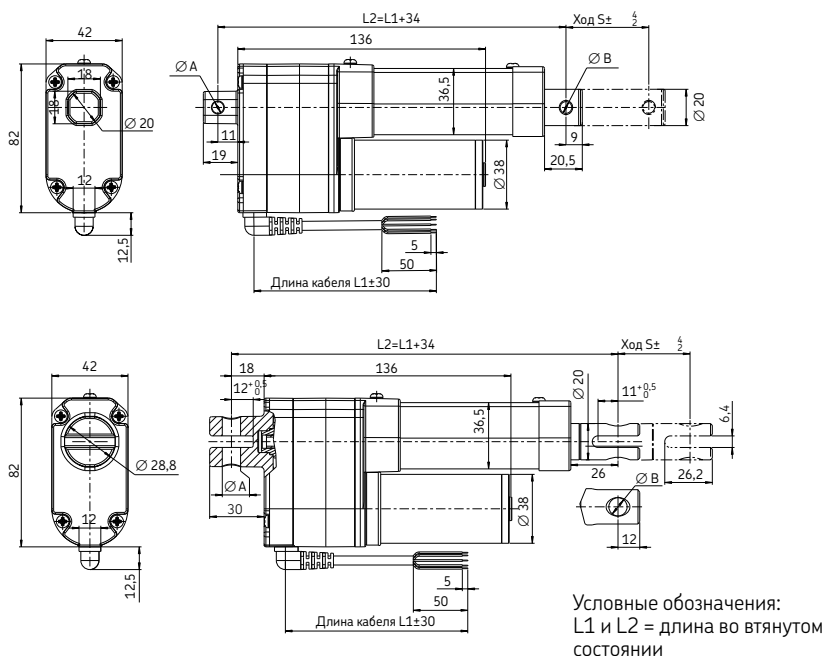
\* См. таблицу выше

Потенциометр



Габаритный чертёж

Исполнение с потенциометром (опция)



Исполнение с потенциометром

Ход (мм)	50	100	150	200	250	300
Длина во втянутом состоянии (L2)	192	243	294	345	396	447
Длина во втянутом состоянии с вильчатой головкой	213	264	315	366	417	468

Разрешение потенциометра

Ход (мм)	50~80	80~160	160~300
Минимальное значение сопротивления потенциометра	700~1300 Ом	700~1300 Ом	700~1300 Ом
Разрешение потенциометра	100 Ом/мм	50 Ом/мм	16,6 Ом/мм

Диаграммы параметров

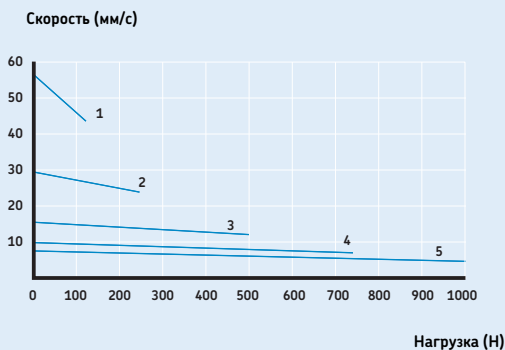


Диаграмма зависимости скорости от нагрузки

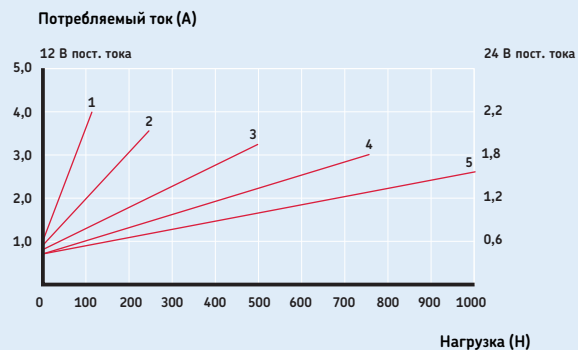


Диаграмма зависимости потребления тока от нагрузки

